

ЭТЮД



АККОРД



СОНАТА



Кровать



ЭТЮД  
софа

Ширина: 1200; 1400; 1600; 1800.  
Длина: 1900; 2000, 2100, 2200

Комплект поставки			
Номер детали	Наименование	Количество, шт.	Находится в пакете №
1	Царга «спинка»	1	1
2	Боковины	2	2
3	Передняя царга	1	1
4	Брусок поперечный	2	3
5	Брусок продольный центральный в сборе с ламеледержателями	2	3
6	Брусок поперечный центральный в сборе с втулкой	2	3
7	Гнутоклеенная планка (ламель)	26(24,28,28)*	3
8	Брусок продольный в сборе с ламеледержателями	2	3
9	Опора центральная в сборе со шпилькой M10	2	3
Ф-1	Заглушка для конфирмата	10	1
Ф-2	Контргайка M10	1	1
Ф-3	Ключ S4	1	1
Ф-4	Конфирмат (евровинт) 7x50	46	1
Ф-5	Шкант 8x30	4	1
Ф-6	Шуруп - саморез 4x35	28	1
Ф-7	Подпятник пластиковый с гвоздями	8	1

## Инструкция по сборке.

Перед сборкой проверить комплектность фурнитуры и внимательно ознакомиться с данной инструкцией.

Внимание! Кровать в собранном виде передвигать только полностью поднимая! Сборку и перемещение рекомендуется производить вдвоем.

### 1.Сборка лицевой обвязки.

Присоединить поочередно боковины (дет.№2) к царге «спинке» (дет.№1) с помощью конфирматов 7x50 (Ф-3) и шкантов (Ф-5(см. рис.1)). Присоедините переднюю царгу (дет.№3) к боковинам (дет.№2) используя конфирматы 7x50 (Ф-3). Установите заглушки (Ф-1) на конфирматы. У царги «спинки» и боковин к нижним торцам прибейте пластиковые подпятники гвоздями (Ф-4).

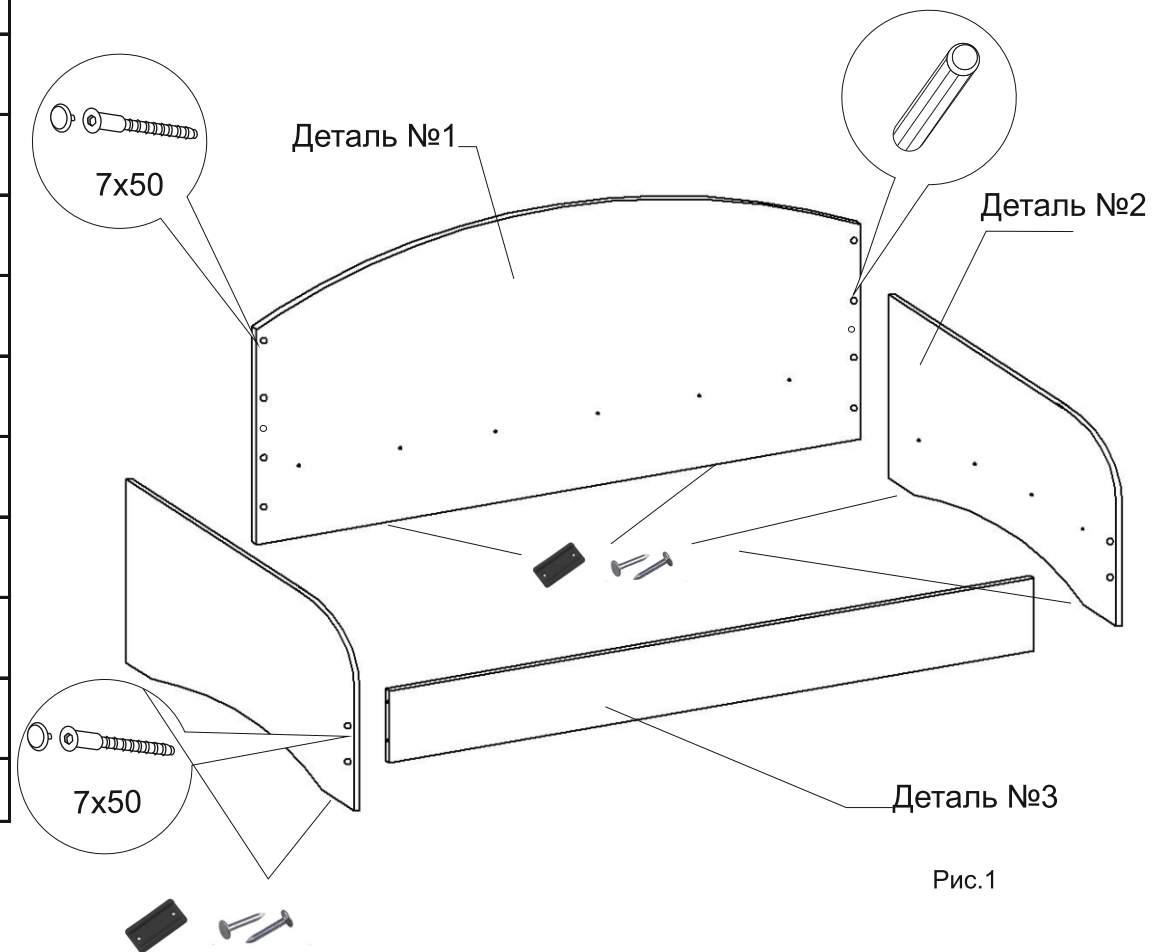
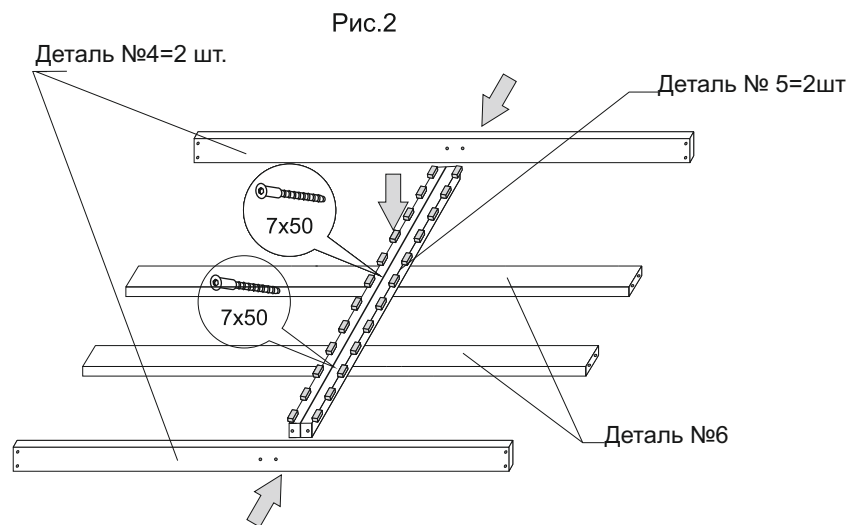


Рис.1

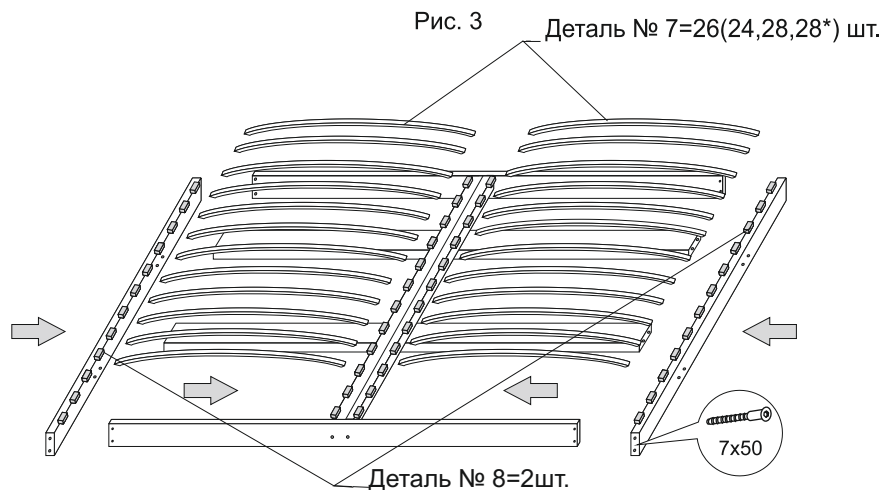
\* Для кроватей длиной 1900,2100,2200 мм соответственно

## 2. Сборка кровати основания.

К брусу поперечному (дет.№4) с помощью конфирматов 7x50 (Ф-4) присоединить бруски продольные центральные (дет.№5). Закрепить поперечные центральные бруски (дет.№6) к брусу центральному (дет.№5) конфирматами 7x50 (Ф-4), втулкой вниз (см.рис.2)



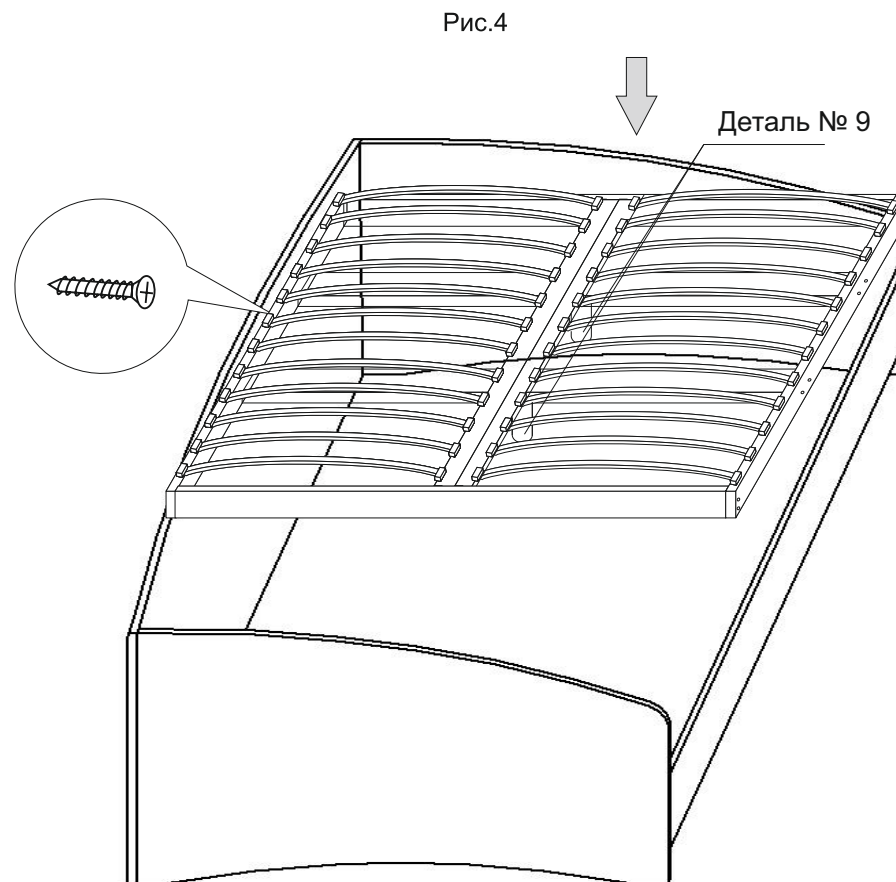
Вставьте ламели (дет.№7) в ламеледержатели на брусе центральном (дет.№5). Затем, присоедините брусок продольный (дет.№8) конфирматами 7x50 (Ф-4) к брусу поперечному (дет.№4) на половину длины и, вставляя ламели с одного края, соберите правую (левую) сторону рамки. Затяните конфирматы до упора ключом S4 (Ф-3). Аналогично соберите противоположную сторону рамки (см.рис.3).



\*Для кровати основания длиной 1900,2100,2200 мм

## 3. Сборка кровати.

Собранный каркас кровати основания «вставить» в лицевую обвязку (дет.№1;2;3) и соединить их между собой при помощи шурупов 4x35 (Ф-6) через сквозные отверстия в кровати основании – в надсверленные отверстия  $\varnothing 2$  мм в спинках и царгах. Затем центральную опору (дет.№9) с контргайкой (Ф-2) вкрутить во втулку на центральном поперечном брусе (дет.№6) см.рис№4. С целью удобства соединения, рекомендуется поставить кровать в вертикальное положение - царгой «спинкой» вниз. При установке по месту обеспечить устойчивость всей конструкции, отрегулировать и законтрить центральную опору.



# УВАЖАЕМЫЙ ПОКУПАТЕЛЬ!

Благодарим Вас за приобретение нашей продукции. Убедительно просим Вас принять к сведению настоящую информацию для потребителей и следовать рекомендациям.

## УСЛОВИЯ ЭКСПЛУАТАЦИИ И РЕКОМЕНДАЦИИ ПО УХОДУ

Изделие, транспортируемое в условиях минусовой температуры, при установке в помещении следует протереть сухой тряпкой.

Сборку изделия производить согласно инструкции предприятия-изготовителя. После сборки необходимо наклеить ярлык на соответствие ГОСТ-Р (в инструкции), на невидимую поверхность изделия.

Установка изделия должна осуществляться на твердую и ровную поверхность, в собранном виде перемещение производить только полностью поднимая.

Изделие рекомендуется применять в отапливаемых помещениях, использовать только по назначению, защищать от попадания прямых солнечных лучей, не размещать вблизи отопительных приборов, сырых и холодных стен.

Поверхности деталей изделия следует оберегать от попадания влаги, щелочей, ацетона, спирта и т. д., а так же от механических повреждений.

### **Внимание:**

1. Максимальная допустимая нагрузка на одно спальное место для изделия, укомплектованного ортопедическим основанием — не более 120 кг.
2. В случае комплектации изделия донышками из ЛМДФ 10мм. максимально допустимая распределенная нагрузка на них — не более 30 кг.
3. В случае комплектации изделия донышками из ДВП 4 мм. максимально допустимая распределенная нагрузка на них — не более 15 кг.

## ГАРАНТИЯ ИЗГОТОВИТЕЛЯ

Гарантийный срок на изделие установлен изготовителем и составляет на кровати и диваны 18 (восемнадцать) месяцев со дня передачи товара, на остальную мебель, не предназначенную для сидения и лежания, гарантийный срок составляет 24 (двадцать четыре) месяца со дня передачи товара, и является сроком для предъявления претензий к изготовителю.

Срок службы, при правильном уходе, на мебель составляет 7 (семь) лет с момента передачи товара.

Изготовитель гарантирует соответствие изделия ТУ предприятия-изготовителя при соблюдении условий транспортирования, эксплуатации и рекомендаций по уходу.

Претензии по внешнему виду изделия, некомплекту, а также несоответствию заказа принимаются непосредственно при получении изделия. В дальнейшем такие претензии не принимаются, все работы осуществляются за счет покупателя. В случае обнаружения недостатков Вам необходимо обратиться в магазин, где куплен товар и написать заявление. Если случай гарантийный, изготовитель обязуется устранить все недостатки в течении срока, установленного законом.

В течении действия гарантийного срока изготовитель рассматривает претензии потребителей по качеству изделий и производит их ремонт или замену.

Для предъявления претензии необходимо в обязательном порядке предоставить информацию с этикетки.

По дефектам, появившимся из-за несоблюдения потребителями условий транспортирования, сборки, эксплуатации и рекомендации по уходу за изделием, претензии не принимаются.

Изготовитель принимает и рассматривает претензии потребителей по запаху изделия в течение 14 (четырнадцати) дней со дня передачи покупателю.

## РЕКОМЕНДАЦИИ ПО ИСПОЛЬЗОВАНИЮ МЕХАНИЗМОВ ПОДЪЕМА И ОСНОВАНИЙ РАЗБОРНЫХ/ НЕРАЗБОРНЫХ.

Во избежание скрипа, необходимо время от времени подтягивать узловые соединения, регулярно смазывать механизмы и петлевые соединения техническим маслом (бесцветным). Скрип, возникший в результате невыполнения данных условий, не является недостатком.

В связи с постоянной работой, направленной на улучшение потребительских свойств мебели, предприятие-изготовитель оставляет за собой право на изменение конструкции, не влияющие на качество и внешний вид изделий.